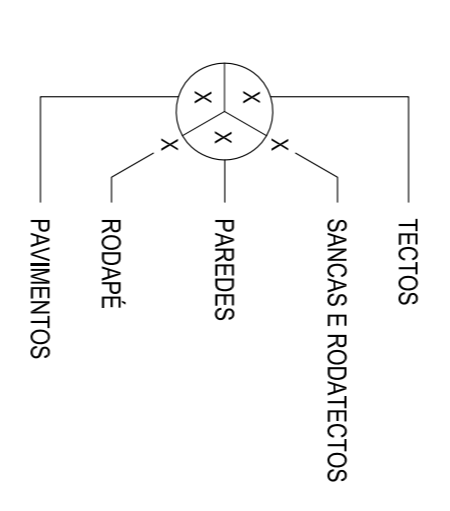


Providenciar 2 pontos de água em locais a confirmar

PLANTA CAVE

-1.1	Escadaria e Corredor	32,7 m ²
-1.2	Lavandaria	13 m ²
-1.3	Arredação Jardim	2,7 m ²
-1.4	Arredação Garagem	3,8 m ²
-1.5	Garagem	136,5 m ²
-1.6	Casa das Manufas Pêchua	27,4 m ²
-1.7	I.S.	4,3 m ²
-1.8	Chimena	59,8 m ²
-1.9	Pogo de Luz (Exterior)	18,9 m ²
-1.10	Sala de Estar e Jantar	27,9 m ²
-1.11	Cozinha	6,3 m ²
-1.12	I.S. Quarto n°5	5,7 m ²
-1.13	Quarto n°5	17,9 m ²
-1.14	I.S. Apoio à Piscina	8,3 m ²



Notas: É necessário e obrigatório confirmar com anquilado ou fiscalização o ponto de partida das estenotomas de qualquer pavimento antes do começo da execução.
Sempre que haja conflito entre estenotomas de dois compartimentos contíguos deve-se a alinhar as juntas dos compartimentos menos importantes pelos de maior importância.
Para instalações Sanitárias ver desenhos de pormenor

Para Instalações Sanitárias ver desenhos de pormenor

- PAVIMENTOS**
- 1- CIMENTO AFUNDADO
 - 2- PEDRA CRISTA WHITE SÓLIDO SISTEMA MANOCCER DA BARNAT 60x60cm
 - 3- PEDRA CRISTA NA WHITE ALTO SÓLIDO SISTEMA MANOCCER DA BARNAT 60x60cm
 - 4- DEGRASAS INESTIVOS NA TOLUOLIDE A MADEIRA TRAVADA E EMENDADA SUCUPIRA
 - 5- SÓLIDO EM MADEIRA TRAVADA E EMENDADA DE SUCUPIRA
 - 6- TÊXTIL MATERIAL SINTÉTICO AMARRA MADEIRA
 - 7- PORCELÂNICO BREVES GAVITE 60x60 POLIDO P13
 - 8- MOZAZO TRONCO GAMA LUX SENSINE - ELER - 1,5X1,5m
 - 9- MOZAZO TRONCO GAMA VITROSLANTZ SHINO - FOLGARE 20x20m
- ACABAMENTOS**
- 10- CALÇADA MÚLTA QUANTO DE MONOCHE RESTRICIDA E MÚLTAQUA
 - 11- CALÇADA GRUA QUANTO DE MONOCHE RESTRICIDA E MÚLTAQUA
 - 12- PEDRA MC SILVER DA BARNAT (VER DESINHOS PARA MURDAS)
 - 13- PORCELÂNICO VAVISA METAL SERIES TRINAMU 60x60cm
 - 14- PEDRA DESERT GREY PÓLIDO MANOCCER DA BARNAT (VER DESINHOS PARA MURDAS)
 - 15- PEDRA MANOCCER EMPURADOR CUBRE PÓLIDO 60x60 DA BARNAT 60x60
 - 16- PAVIMENTO TÊXTIL ECONVINI DE COFA A BERNAR
 - 17- PEDRA NATURAL CARBONA BRANCO SISTEMA MANOCCER DA BARNAT 60x60cm

- PAREDES**
- 1- REBOCO FINIMDO A TINTA PLÁSTICA COM ADITIVO ANTIFUNGO
 - 2- ESTUQUE PROJECCIONADO FINIMDO A TINTA PLÁSTICA COM ADITIVO ANTIFUNGO
 - 3- MOZAZO TRONCO GAMA VITRO SLANTZ COFA A BERNAR
 - 4- MOZAZO TRONCO GAMA LUX SENSINE ELER - 1,5X1,5
 - 5- PORCELÂNICO PENSA METAL SERIES TRINAMU 60x60
 - 6- PORCELÂNICO JAVANSA METAL SERIES TRINAMU 60x60
 - 7- PEDRA MANOCCER EMPURADOR CUBRE PÓLIDO 60x60 DA BARNAT
 - 8- REVESTIMENTO METAL ACOSTICO TUMI 0901 - 70x48 DA VERSAO DE COFA A BERNAR
 - 9- REVESTIMENTO METAL ACOSTICO TUMI 0901 - 70x48 DA VERSAO DE COFA A BERNAR
- RODAPÉS**
- 4- RÓDAPÉ ENTREGA SA MESA SÓLE DO PAVIMENTO
 - 5- RÓDAPÉ CONTINHO DO MESA UNIFORME DO PAVIMENTO

NOTA:
Para Estenotomas de Paredes e revestimento de Paredes consultar o projeto de arquitetura.
Nas suas instalações, utilizar sempre materiais de qualidade certificada.

J FERREIRA & ASSOCIADOS
ARQUITECTURA

Projeto: PROJECIO DE MORADA E RESCINA UNIFAMILIAR
PLANTA CAVE

Requerente: S. Ken Dulbeu

Local: Lote 1091 - Vão do Lado - Lote

Terreno: Jferrêdo

Data: 25/02/2015

Escala: 1:50

Resumo: 1.02

Logótipo do Cliente: 15 5503311 Formoso

1. 282 42548 E jferr@jferreira-cas.com

www.jferreira-cas.com